

Série LowPro

Système d'éégout pour espace restreint

Liberty Pumps®

Une Entreprise Détenue par Une Famille et ses Employés

Pour l'ajout d'une toilette sans casser les sols en béton. S'installe de manière autonome ou peut être encastré en utilisant des solives de 5 cm (2 po) x 15,2 cm (6 po) pour une installation plus professionnelle. Des accessoires supplémentaires tels qu'une douche ou un lavabo peuvent être facilement ajoutés à l'aide du joint d'entrée optionnel (fourni).

Système
entièrement
assemblé



Garantie de
3
ans

Caractéristiques

- Pompe à eaux usées avec tolérance aux solides jusqu'à 5,08 cm (2 po)
- 4/10 HP, 115 V
- Réservoir en polyéthylène durable avec ouverture d'accès séparée pour l'interrupteur
- Unité entièrement assemblée, y compris la pompe, la tuyauterie et l'interrupteur. Permet de gagner un temps d'installation précieux.



[Cuvette non incluse]



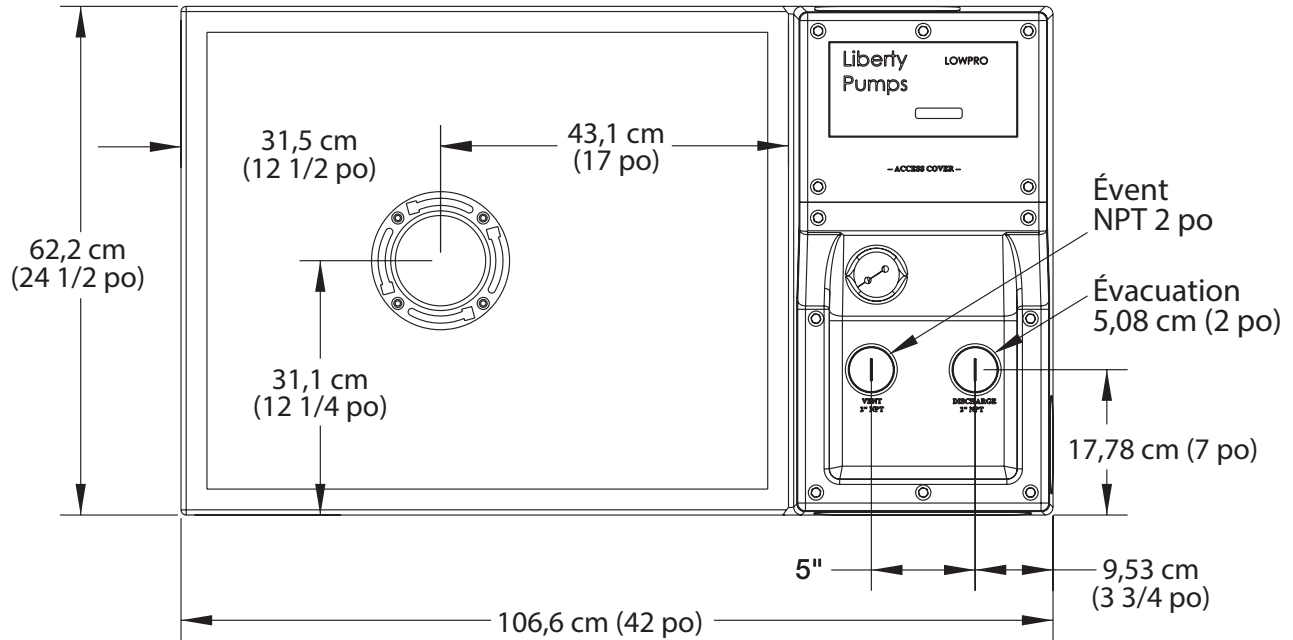
Construit avec une pompe certifiée Séries LE

innover. évoluer.

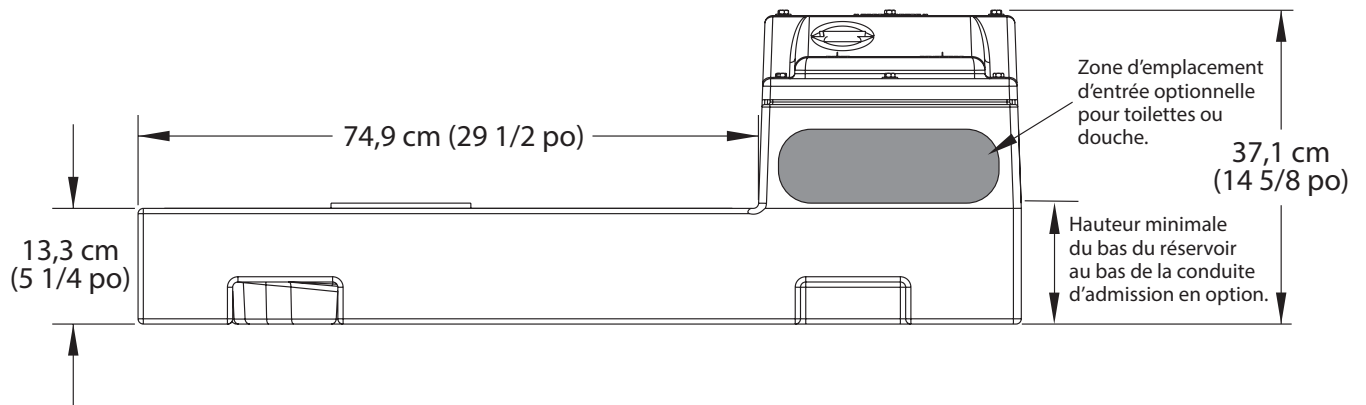
Série LowPro

Données sur les dimensions

vue de haut



vue latérale



Série LowPro

Caractéristiques du système entièrement assemblé

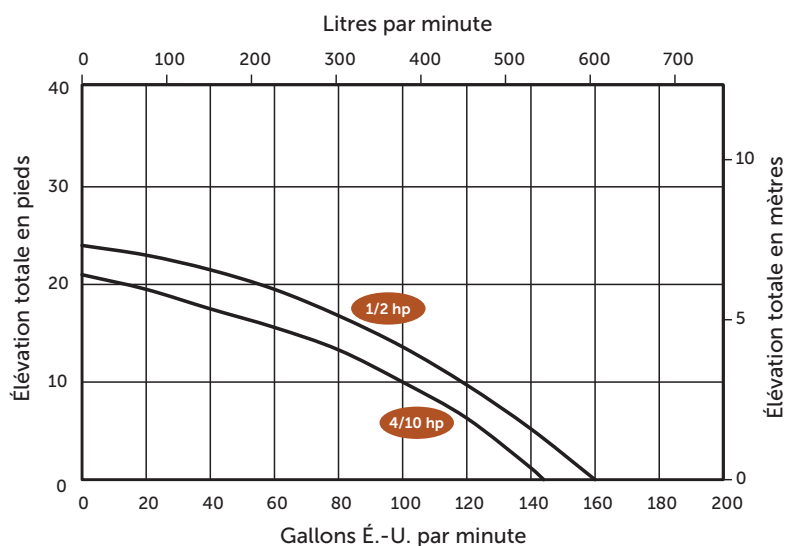
- Réservoir en polyéthylène monobloc durable avec couvercle fendu – permet d'accéder à la zone de commutation sans perturber la tuyauterie de décharge et d'aération
- Pompe à eaux usées en fonte de 4/10 hp, traitement des solides de 5 cm (2 po)
- Interrupteur à flotteur prémonté
- Tuyau d'évacuation en PVC de nomenclature 80
- Clapet antiretour 5 cm (2 po)
- Bride de placard avec entretoises supplémentaires pour les hauteurs de plancher optionnelles (0,6 cm ou 1/4 po et 1,2 cm ou 1/2 po fournies)
- Joint d'étanchéité pour tuyau d'entrée supplémentaire de 5 cm (2 po) provenant d'une douche ou d'un évier
- Le jet d'eau conçu fournit une pulvérisation puissante dans le réservoir pour aider à décomposer les solides et réduire les risques de bouchage
- La pompe à débit réglable maximise le temps de cycle de la pompe et augmente sa durée de vie

Température maximale du fluide

60 °C (140 °F)

Courbe de rendement

60 Hz, 1725 tr/min



Modèles

MODÈLE	HP	VOLTS	AMPÈRES	TRAITEMENT DE SOLIDES	POIDS
LowPro41LP	4/10	115	12	2"	91
LowPro51LP	1/2	115	12	2"	90
LowPro52LP	1/2	230	6.8	2"	90

Série LowPro

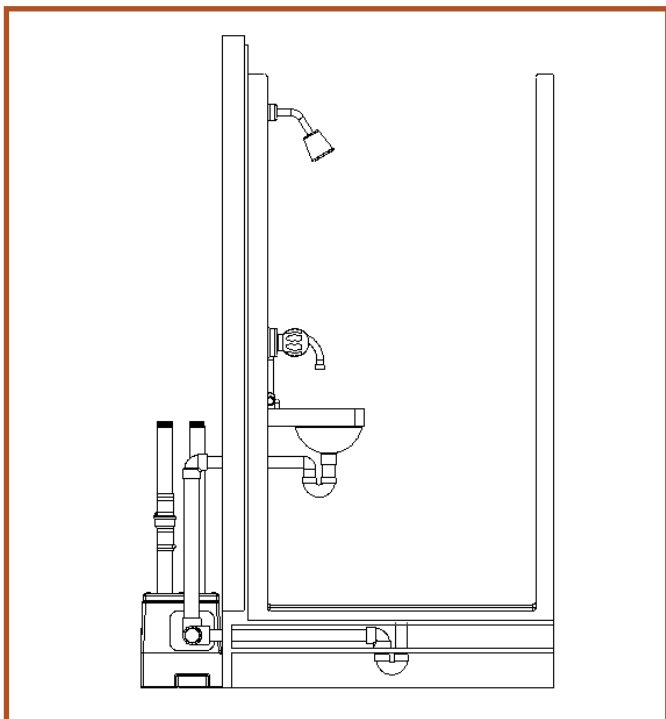
Exemples d'installations

Le LowPro41LP peut être installé de manière autonome ou intégrée, afin de dissimuler le compartiment de la pompe et la tuyauterie. La section plateforme du réservoir est dimensionnée de manière à arriver exactement au niveau d'un faux plancher construit sur des 5 cm (2 po) x 15,2 cm (6 po).

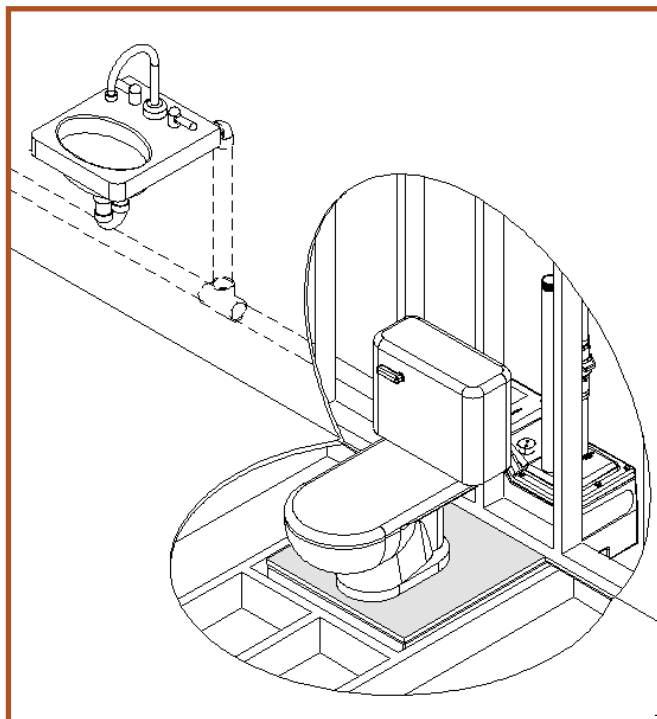
Note : L'accès au compartiment de la pompe est nécessaire pour les installations intégrées.

Pour l'ajout d'un lavabo ou d'une douche, un joint de tuyau en caoutchouc est inclus. Le joint accepte les tuyaux en PVC de 5 cm (2 po) de catégorie 40. Les douches doivent être surélevées pour permettre un écoulement gravitaire vers l'appareil.

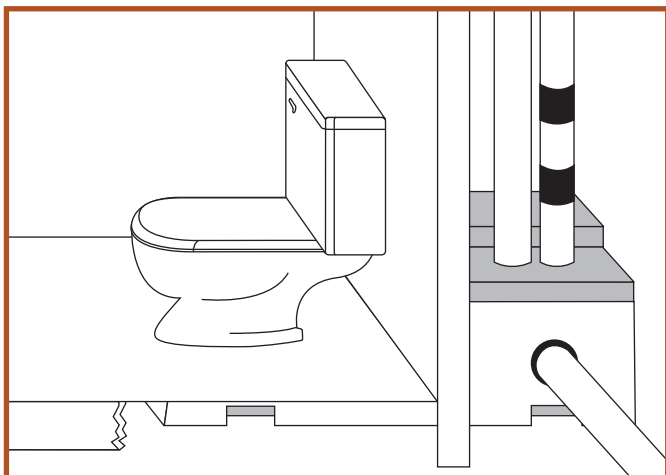
Quelques arrangements possibles avec le LowPro41LP :



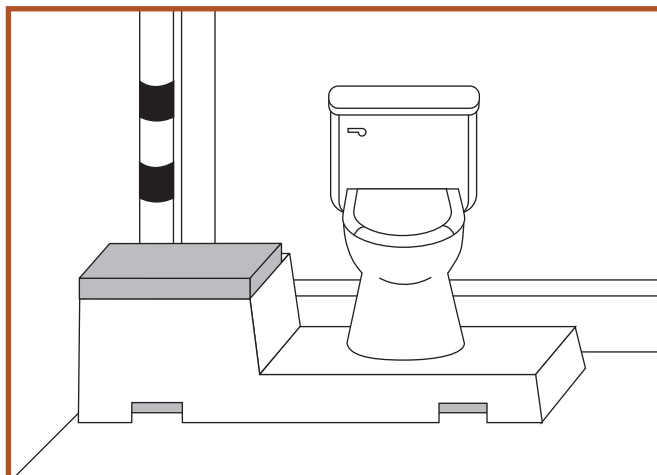
Vue latérale avec douche et toilettes.



Vue avec encadrement des murs et du sol.



Intégré (caché)



Emplacement d'angle exposé